



JETSPRAY

Umidificatore spray ad acqua e aria compressa
Assenza di gocce garantita



Umidificazione e raffreddamento evaporativo

 **condair**

Pannello JetSpray

Carcassa con grado di protezione IP54, i cui componenti interni sono facilmente accessibili per controllare il funzionamento degli ugelli. Tutti i componenti elettronici si trovano in un alloggiamento separato, al di sopra dei tubi dell'acqua e dell'aria.

Alimentazione

Alimentazione monofase, 230V/50Hz o 110V/60Hz, potenza assorbita max 210W (escluso il compressore ad aria).

Interfaccia utente remota

Display multilingue digitale retroilluminato con tastierino mediante il quale è possibile controllare e ricevere informazioni sul funzionamento, il commissioning, le richieste di assistenza e la ricerca guasti. Può essere posizionata fino a 100 m di distanza dal pannello JetSpray. Il sistema può anche essere controllato tramite BMS.

Alimentazione aria compressa

Garantisce una rapida evaporazione dell'umidità. I getti sono direzionati in modo preciso, senza alcun rischio di formazione di gocce. JetSpray utilizza almeno il 30% di aria compressa in meno rispetto a qualsiasi altro umidificatore ad aria e acqua atomizzata.

Alimentazione acqua

JetSpray è in grado di funzionare con acqua potabile di qualsiasi qualità, senza l'obbligo di usare acqua demineralizzata. In questo modo, il consumo di acqua è ridotto al minimo.



JetSpray

Umidificatore spray ad acqua e aria compressa



Ugelli autopulenti

Degli ugelli progettati con la massima precisione, coperti da una garanzia di 10 anni, garantiscono una lunga durata e interventi di manutenzione minimi. Inoltre, sono intrinsecamente sicuri e non necessitano di alimentazione elettrica locale.

Sensore di umidità

È possibile utilizzare un unico igrostatato interno oppure tre sensori di calcolo della media per monitorare le condizioni dell'ambiente e garantire un accurato controllo dell'umidità.

Scarico

Grazie ai cicli automatici di spurgo e scarico, l'acqua non ristagnerà nel sistema. Il passaggio dell'aria fa in modo che i tubi dell'acqua rimangano asciutti quando non è richiesta la presenza di umidità.

Trattamento dell'acqua agli ioni d'argento PureFlo Ag+

L'argento è un potente agente antibatterico con effetti residui lungo l'intera tubazione, che garantisce un funzionamento igienico del sistema. In opzione, è disponibile anche il trattamento dell'acqua tramite UV.

La combinazione di acqua e aria compressa consente a JetSpray di far evaporare l'umidità in modo più rapido, senza il rischio che si formino gocce o bagnato.

JetSpray è disponibile in modelli con capacità da 60L/h e 600L/h. Il modello da 600L/h è disponibile con il controllo On/Off o con output completamente modulabile 0-100% per un controllo dell'umidità estremamente preciso a +/-2%UR.

Grazie agli ugelli autopulenti, l'umidificatore può funzionare con acqua potabile di qualsiasi qualità, senza necessità di acqua demineralizzata. La sua progettazione priva di ventole garantisce un funzionamento sicuro in ambienti industriali sporchi e polverosi, e richiede interventi di manutenzione minimi.



Il design innovativo e la struttura di qualità permettono agli ugelli di JetSpray di essere coperti da una garanzia di 10 anni

Prestazioni elevate e funzionamento sicuro

Perché usare l'aria compressa?

Un umidificatore ad acqua e aria compressa offre un'evaporazione garantita dell'umidità nell'atmosfera, senza alcun rischio di formazione di gocce. Forzando l'acqua a miscelarsi con l'aria in pressione, i getti prodotti vengono rapidamente assorbiti e sono direzionati in modo preciso.

Questo aspetto rende JetSpray la soluzione ideale per applicazioni a basse temperature, come i locali refrigerati, dove l'umidità ambiente è spesso elevata e viene assorbita più lentamente dall'aria.

Poiché non serve alcuna unità di ventilazione per favorire l'evaporazione, JetSpray può essere efficacemente utilizzato in ambienti industriali sporchi e polverosi, senza interventi di manutenzione frequenti.

Manutenzione ridotta

L'ugello di JetSpray dispone di un meccanismo autopulente che impedisce la formazione di ostruzioni. Un perno viene spinto attraverso il foro dell'ugello ogni volta che il getto si interrompe, poi viene spinto indietro dalla pressione dell'acqua durante il funzionamento. A differenza dei sistemi di ugelli azionati da pistoni, questo meccanismo non deve mai essere lubrificato e l'unico intervento di manutenzione richiesto per la linea di ugelli consiste nello strofinare occasionalmente gli ugelli di immissione aria per rimuovere la polvere.

Gli ugelli sono talmente resistenti da poter essere coperti da una garanzia di 10 anni.

Facile da installare

L'umidificatore JetSpray può essere installato da qualsiasi installatore competente. Presenta tubature e attacchi idraulici standard, e non servono utensili speciali per l'installazione. Il sistema può essere consegnato con tubazioni in plastica, rame o acciaio inossidabile.

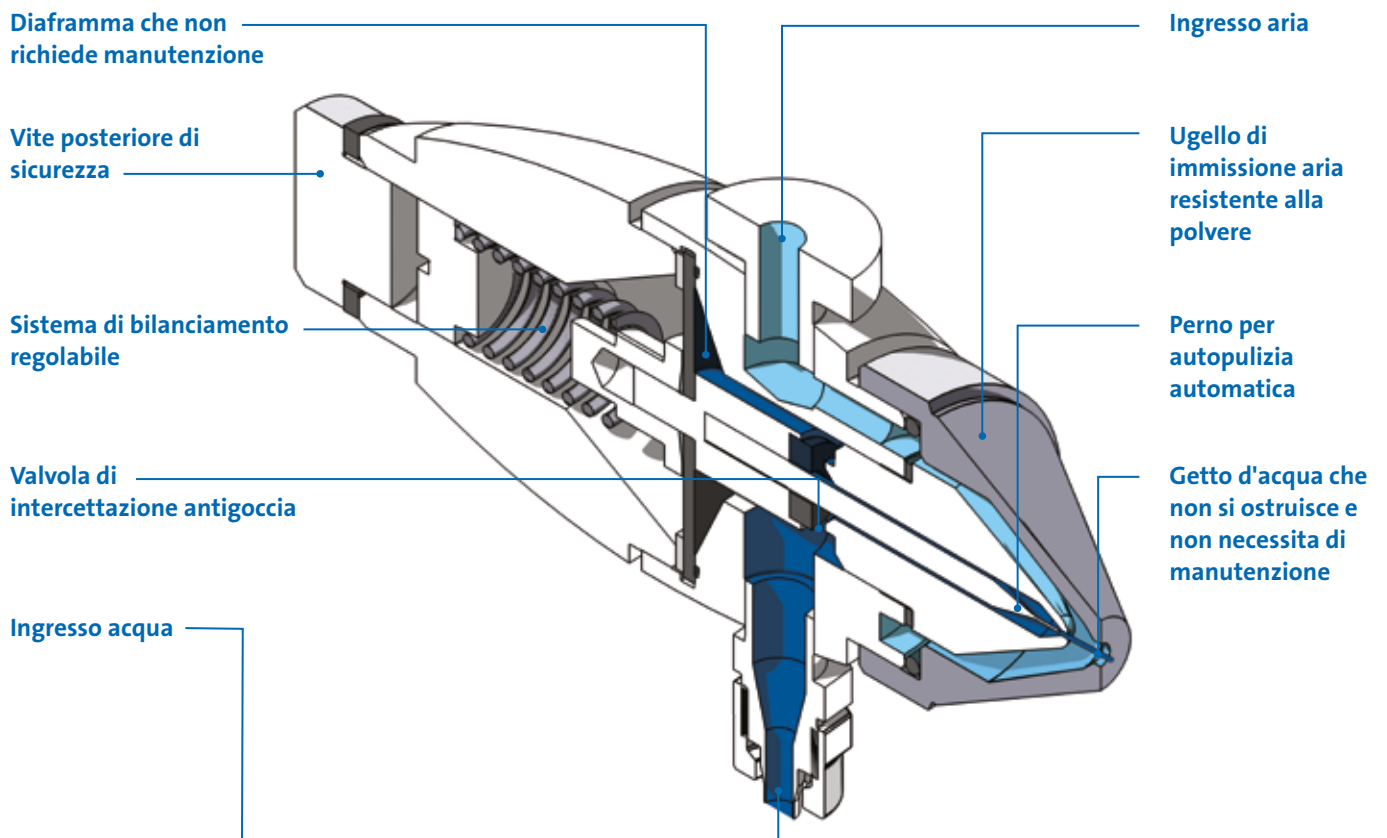
Controllo dell'umidità costante e preciso

A differenza degli umidificatori di tipo spot, che erogano elevati livelli di umidificazione localmente e si affidano al movimento dell'aria per la dispersione dell'umidità, JetSpray introduce umidità nell'ambiente in modo omogeneo. Gli ugelli sono posizionati in modo strategico, per poter diffondere uniformemente l'umidità, senza lasciare zone più o meno umidificate.

Il modello JetSpray a modulazione completa fornisce un output compreso tra 0-100%, il che consente all'umidificatore di mantenere un controllo più preciso dell'umidità rispetto ai sistemi on/off al $\pm 2\%$ UR.



Facilità di installazione e manutenzione per qualsiasi installatore competente di sistemi HVAC





Tecnologia comprovata in molti settori da oltre 30 anni

Affidabile

Tecnologia comprovata

JetSpray viene utilizzato per l'umidificazione di stabilimenti e impianti di lavorazione in tutto il mondo da oltre 30 anni e gode della fiducia delle società leader di svariati settori, tra cui:

- Settore tessile
- Stampa
- Tabacco
- Celle frigorifere
- Settore automobilistico
- Tè
- Stoccaggio del raccolto
- Macelli
- Settore elettronico
- Giardini botanici
- Cartiera

Funzionamento igienico

JetSpray è un sistema sigillato privo di serbatoi d'acqua aperti, il che minimizza il rischio di contaminazione dell'acqua. Grazie ai cicli automatici di spurgo e scarico, l'acqua non ristagnerà nelle tubazioni. Un sistema di passaggio aria fa sì che i tubi restino sempre asciutti al termine del ciclo.

Il trattamento dell'acqua agli ioni d'argento PureFlo Ag+ è incorporato nella linea di alimentazione dell'acqua. L'argento è un agente antibatterico con effetti residui lungo l'intera tubazione, che garantisce un funzionamento igienico del sistema.



GOING GREEN CHECKLIST

DECREASE ENERGY USE
INCREASE PROFITS

 condair

- Reduces water consumption by up to 50% compared to other spray humidifiers
- 30% reduction in compressed air consumption in comparison to other air and water systems
- Consumes less energy than other systems

Umidificazione ad alta efficienza energetica e bassi costi operativi

Efficiente

Consumi dell'acqua ridotti del 50%

JetSpray può funzionare con qualsiasi tipo di acqua potabile. In questo modo, il consumo d'acqua si riduce del 50% rispetto agli altri umidificatori spray, i quali necessitano di acqua addolcita o demineralizzata per evitare che gli ugelli si ostruiscano.

Consumi dell'aria ridotti del 30%

A differenza degli altri umidificatori spray ad acqua e aria, che usano la pressione dell'aria per spingere il perno del meccanismo di autopulizia, l'ugello di JetSpray sfrutta la pressione dell'acqua. Ciò risulta in una pressione dell'aria richiesta inferiore e in una riduzione del 30% nel consumo di aria compressa rispetto agli altri sistemi ad aria e acqua.

Raffrescamento evaporativo e a bassi consumi energetici

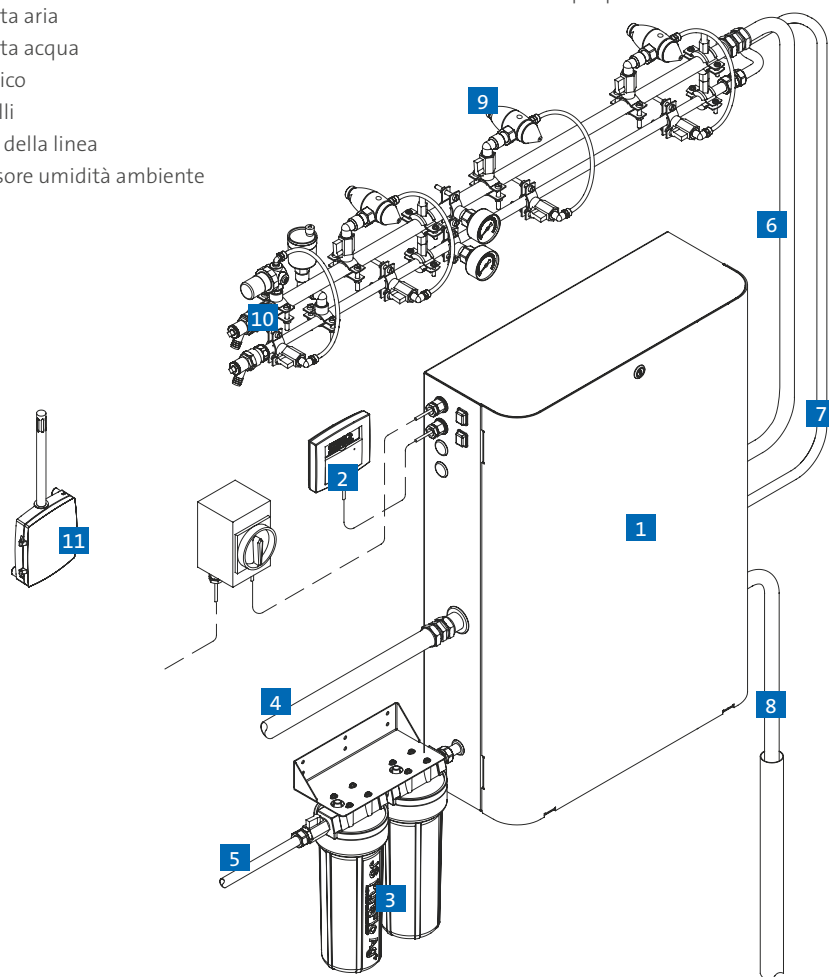
Rispetto agli umidificatori elettrici a vapore, JetSpray consuma il 90% di energia elettrica in meno per erogare la stessa quantità di umidificazione. Invece di una fonte di calore elettrica, viene utilizzata l'energia termica per far evaporare l'umidità. Oltre all'umidificazione, questo crea un effetto di raffreddamento adiabatico. Per ogni kg di umidificazione, vengono erogati anche circa 630 W di raffreddamento adiabatico, il che può essere estremamente vantaggioso per un ambiente produttivo ad alta temperatura.

Panoramica di un sistema tipico (600L/h)

- 1 Pannello JetSpray
- 2 Interfaccia utente remota
- 3 Filtro per particelle e cartuccia agli ioni d'argento PureFlo Ag+ (5 micron)
- 4 Ingresso aria
- 5 Ingresso acqua
- 6 Uscita aria
- 7 Uscita acqua
- 8 Scarico
- 9 Ugelli
- 10 Fine della linea
- 11 Sensore umidità ambiente

Opzioni

- Sterilizzatore UV per l'acqua
- Sensore umidità ambiente di calcolo della media (fino a 3 solo per il modello da 600L/h)
- Allarme temperatura acqua
- Filtro dell'aria
- Compressore ad aria
- Trattamento acqua per osmosi inversa



Dati tecnici

Modello	Output kg/h	A modulazione oppure on/off	Controllo dell'umidità	Potenza assorbita (eccetto compressore aria) W	Alimentazione	Accreditamenti
JS60	2,5-60	On/Off	±4%UR	170	230Vac 110Vac	CE, UL, WRAS
JS600DS	2,5-600	On/Off	±3%UR	200	230Vac 110Vac	
JS600M	2,5-600	A modulazione	±2%UR	210	230Vac 110Vac	

Output ugelli (litri/ora)	2,5	3,5	4,5	5,5	6,5	9	12	15
scfm di aria consumata per ugello a 2,2 bar	0,38	0,53	0,68	0,83	0,98	1,35	1,8	2,25
cfm di aria consumata per ugello. Mandata aria libera (0,33 cfm/L)	0,83	1,16	1,49	1,82	2,15	2,97	3,96	4,95
m³/h di aria consumata per ugello. Mandata aria libera (0,56 m³/h/L)	1,4	1,96	2,52	3,08	3,65	5,05	6,73	8,41

Le specifiche effettive possono variare da quelle mostrate